

Installationsanvisning

Jetsave Doseringssystem För L6000 tvättmaskin med Clarus Vibe



Electrolux
PROFESSIONAL

Innehåll

Innehåll

1	Allmänna säkerhetsföreskrifter	5
2	Symboler	6
3	Inledning.....	7
4	Instruktioner för återvinning av förpackningsmaterialet	8
5	Installation	9
5.1	Installation av Jetsave-systemet.....	9
5.2	Elanslutning	15
5.3	Val av system/pump	18
5.4	Parning av pumpar / Adresser för I/O-kort.....	18
5.5	Fylla pumparna.....	20
5.6	Kalibrera pumparna	20
5.7	Montering av sond för låg nivå (tillval).....	21
5.8	Anslutning med sensorer eller sonder för låg nivå.....	21
6	Tekniska specifikationer	23
7	Felsökning och service	23
8	Information angående skrotning	24
8.1	Omhändertagande av den uttjänta apparaten	24
8.2	Hantera emballaget.....	24

Tillverkaren förbehåller sig rätten till ändringar av konstruktions- och materialspecifikation.








1 Allmänna säkerhetsföreskrifter

De här installations-, drift- och servicearbetena får endast utföras av behörig personal.

Jetsave-systemet måste monteras i enlighet med alla gällande el- och VVS-standarder. Bryt strömmen till tvättmaskin och doseringsenhet vid installation och/eller underhåll och service på doseringsenheten.

- Kontrollera alltid alla spänningskällor med en multimätare.
- Placera inte pumpstället under rörledningar som skulle kunna läcka.
- Se till att det finns tillräckligt med utrymme runt apparaten när Jetsave-systemet monteras.
- Lyft inte enheten i nätsladden.
- Använd personlig skyddsutrustning vid dosering av kemikalier eller annat material eller vid arbete i närheten av all utrustning för påfyllning och tömning av kemikalier.
- Följ alltid kemikalietillverkarens säkerhets- och hanteringsinstruktioner.
- Du måste följa alla säkerhetsföreskrifter på produktens säkerhetsdatablad.
- Led alltid bort avlopp från dig eller andra personer eller till godkända behållare.
- Dosera alltid rengöringsmedel och kemikalier i enlighet med tillverkarens instruktioner.
- Var alltid försiktig när du utför underhåll på utrustningen.
- Montera alltid tillbaka utrustningen i enlighet med instruktionerna. Kontrollera att alla komponenter är ordentligt fastskruvade eller fastspända.
- Se till att utrustningen är ren för att garantera korrekt drift.
- **OBS! Produkten får inte användas av personer (inklusive barn) med nedsatt fysisk, sensorisk eller mental förmåga eller av personer med bristande erfarenhet eller kunskap, såvida personerna i fråga inte övervakas eller får anvisningar om användningen av produkten.**
- Maskinen får användas av barn från 8 år och personer med nedsatt fysisk, sensorisk eller intellektuell förmåga eller bristande erfarenhet och kunskap om de har instruerats i hur maskinen används på ett säkert sätt och om förstår de risker som är förbundna med användning av maskinen.
- Barn får inte leka med maskinen.
- Rengöring och användarunderhåll skall inte utföras av barn utan översyn
- **OBS! Apparater som är kopplade till vatten med en slang skall använda den slang som levereras med apparaten. Man skall inte återanvända en gammal slang.**
- **OBS! Om strömsladden är skadad skall den bytas av tillverkaren, ett Auktoriserat Servicecenter eller en motsvarande elektriker så att ingen fara uppstår.**
- **OBS! För säkert och godkänt bruk av apparaten skall man även montera en godkänd backventil. Apparaten levereras med en godkänd backventil: 432930084 DUBBEL BACKVENTIL.**
- **OBS! Jetsave kräver 24V~ / 0,1A i spänningsband I (SELV).**
- **OBS! Apparaten får bara användas med spänning i spänningsband I enligt märkningen på apparaten.**
- **OBS! Om maskinen får vatten från det kommunala vattensystemet måste det skyddas med en lämplig backventil. Detta förhindrar att kemikalier från tvättmaskinen tränger in i det kommunala vattensystemet.**

2 Symboler

	Varning/Försiktigt Följ säkerhetsanvisningen eller ge akt på en potentiell risk.
	Farlig spänning Detta indikerar fara på grund av farlig spänning.
	Skyddsjord Detta identifierar jordplint som skyddar mot elektrisk stöt vid fel vid anslutning med extern strömkabel, eller plint för skyddsjord.
	Se vidare i produktens handbok Läs anvisningarna innan du använder maskinen.
	Personlig skyddsutrustning Använd lämpliga ögonskydd.
	Personlig skyddsutrustning Använd lämpliga skyddshandskar.
	Personlig skyddsutrustning Använd lämpliga skyddskläder.

3 Inledning

Jetsave doseringssystem är avsedd att anslutas direkt till tvättmaskinen med de två anslutningsdonen.

Jetsave styr mängden tvättkemikalier och kan även fördröja processen om så krävs.

Systemet Jetsave ansluts till och får ström från tvättmaskinens 230V, 50/60Hz 0,1A (Max).

Jetsave ett integrerat doseringssystem för kemikalier med tillhörande spolning med vatten.

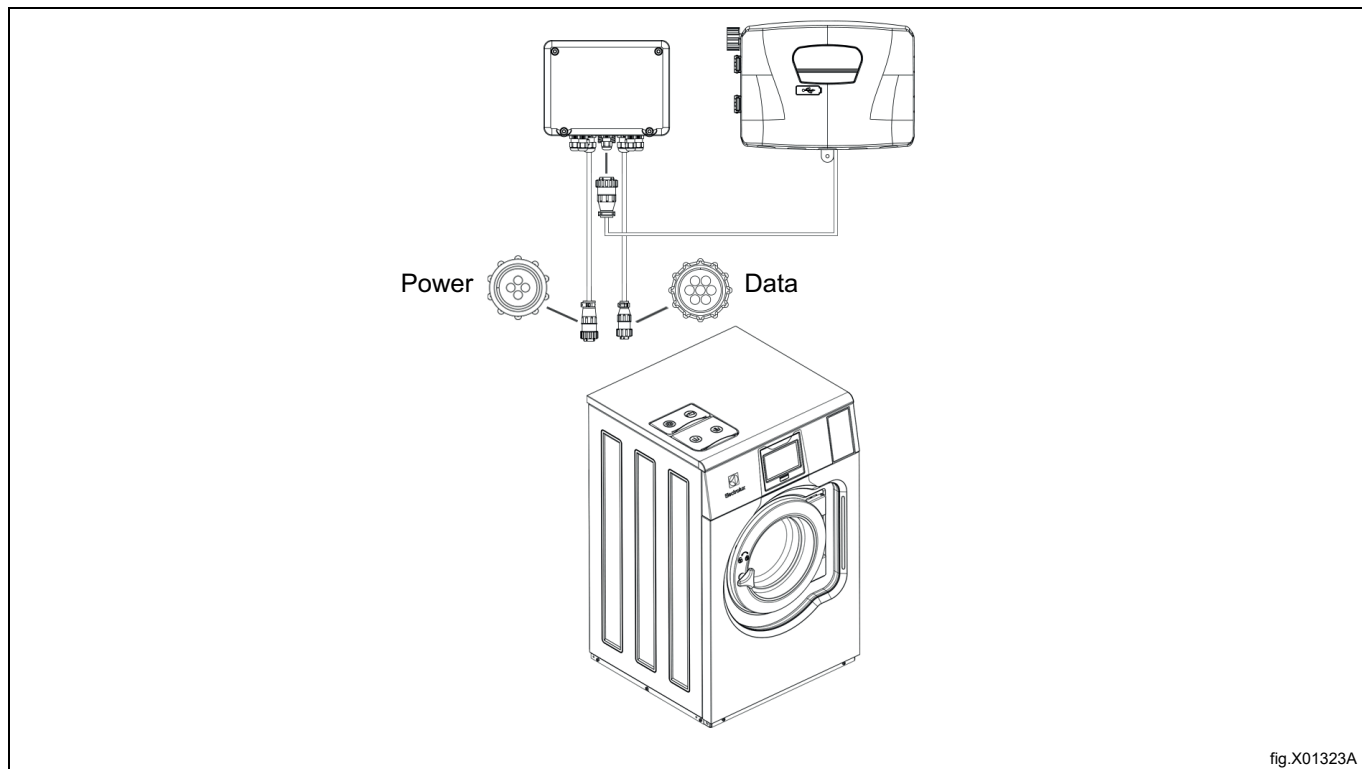


fig.X01323A

- Tvättmaskinen har anslutning och gränssnitt typ AMP, så det krävs ingen extern strömkälla för pumparna.
- Systemet Jetsave får bara användas inomhus.
- Kontrollera att enheten kan monteras på en lättillgänglig plats över avloppet.

Obs!

Om det monteras över axelhöjd krävs det att man har plattform för användaren.

- JetSave-styrenheten kan installeras inom 3 m från tvättmaskinen (med möjlighet att förlänga avståndet upp till 15 m med hjälp av tillvalet el- och datakabel) och nära produktbehållare och på en bekväm servicehöjd, ca 1–1,5 m.
- Inloppsroren från kemikaliebehållaren till Jetsave får inte vara längre än 2 meter.
- Rören får inte vara böjda och ska hänga fritt utan några kraftiga böjar. Längre rör måste underhållas oftare.
- Jetsave-enheter för 2–5 pumpar kan kedjekopplas för att skapa upp till 15 pumpar med 3 Jetsave-enheter. (6 till 10 pumpar kan inte kedjekopplas.)
- Maximalt 3 pumpar kan styras av tvättmaskinen och pumparna körs enligt ett kösystem.

Jetsave PNC	Beskrivning
988930001	Komplett sats med 2 pumpar, 550 ml/min
988930002	Komplett sats med 3 pumpar, 550 ml/min
988930003	Komplett sats med 4 pumpar, 550 ml/min
988930004	Komplett sats med 5 pumpar, 550 ml/min
988930005	Komplett sats med 6 pumpar, 550 ml/min
988930006	Komplett sats med 8 pumpar, 550 ml/min
988930007	Komplett sats med 10 pumpar, 550 ml/min

4 Instruktioner för återvinning av förpackningsmaterialet

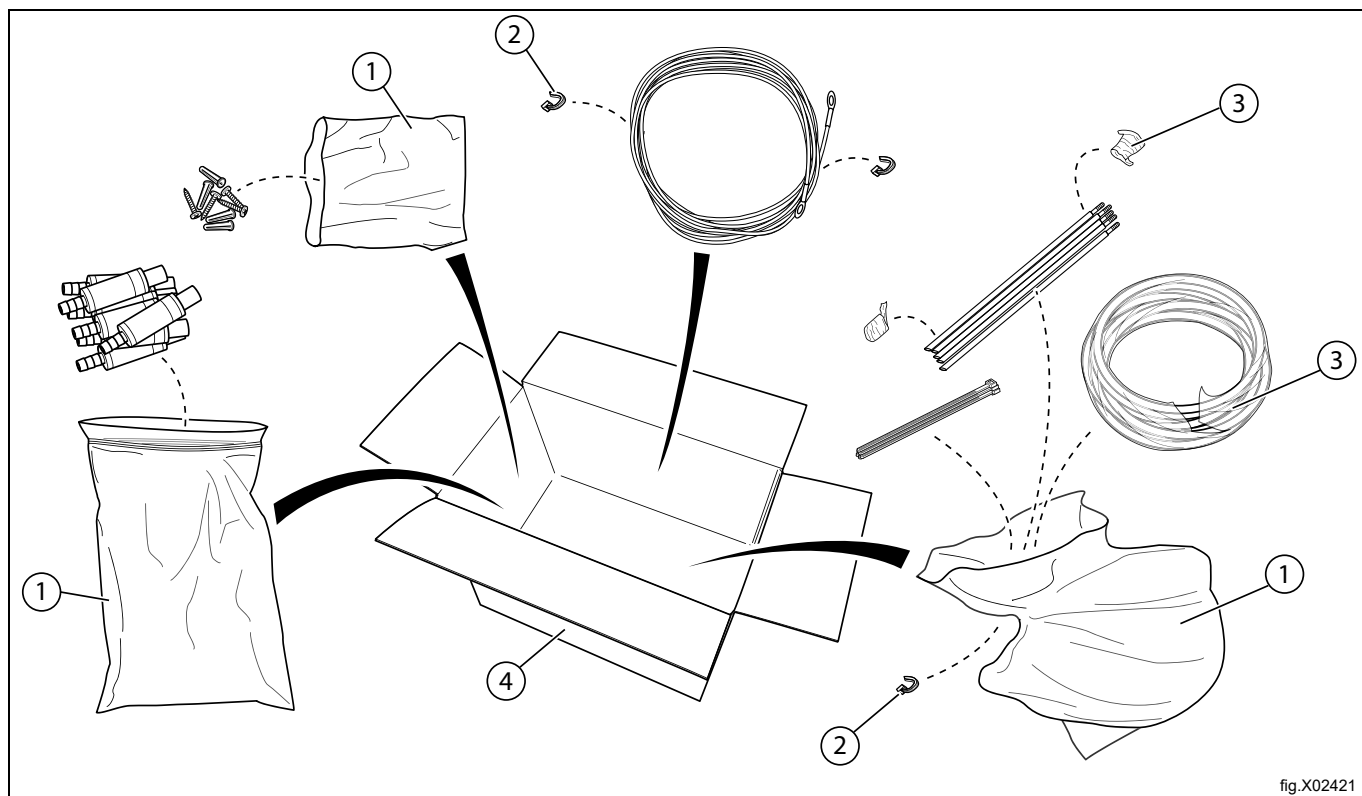


fig.X02421

Bild	Beskrivning	Kod	Typ
1	Plastpåse	LDPE 4	Plast
2	Buntband	Annat	Plast (nylon)
3	Plastfolie	LDPE 4	Plast
4	Förpackningskartong	PAP 20	Wellpapp

5 Installation

5.1 Installation av Jetsave-systemet

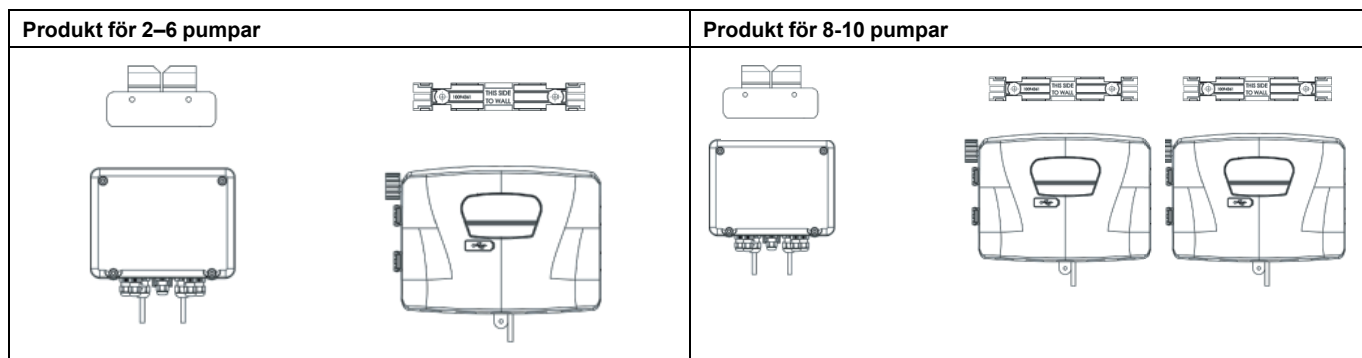
Den vägg där Jetsave skall monteras måste kunna hålla för metall- eller betongexpander samt vara plan och vinkelrät mot golvet.

Använd fästena för väggmontering som mall och markera för hålen på väggen.

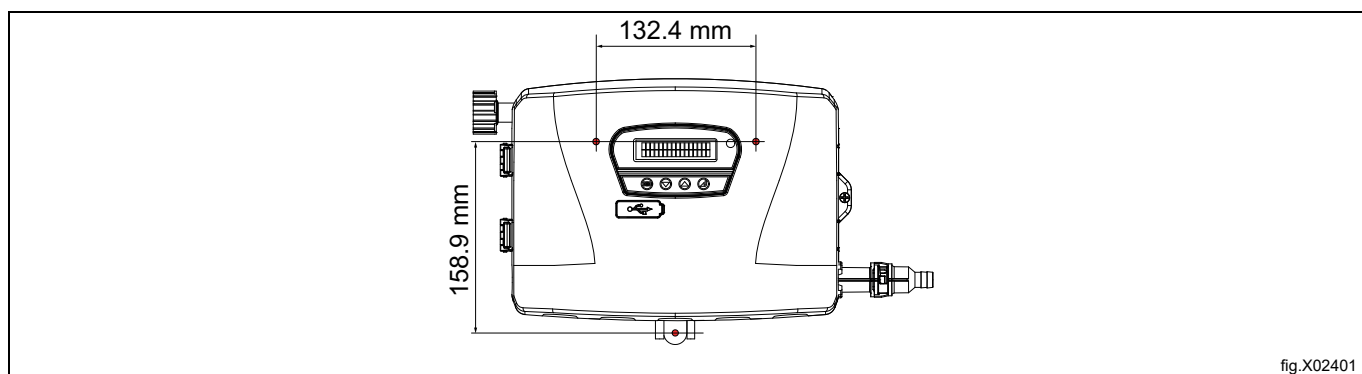
Borra hålen och sätt i lämpliga metall- eller betongexpander. Fäst väggfästena med skruvarna. Kontrollera att väggfästena är på samma nivå.

Motera kopplingslåda på väggfästet och säkra med sprintar.

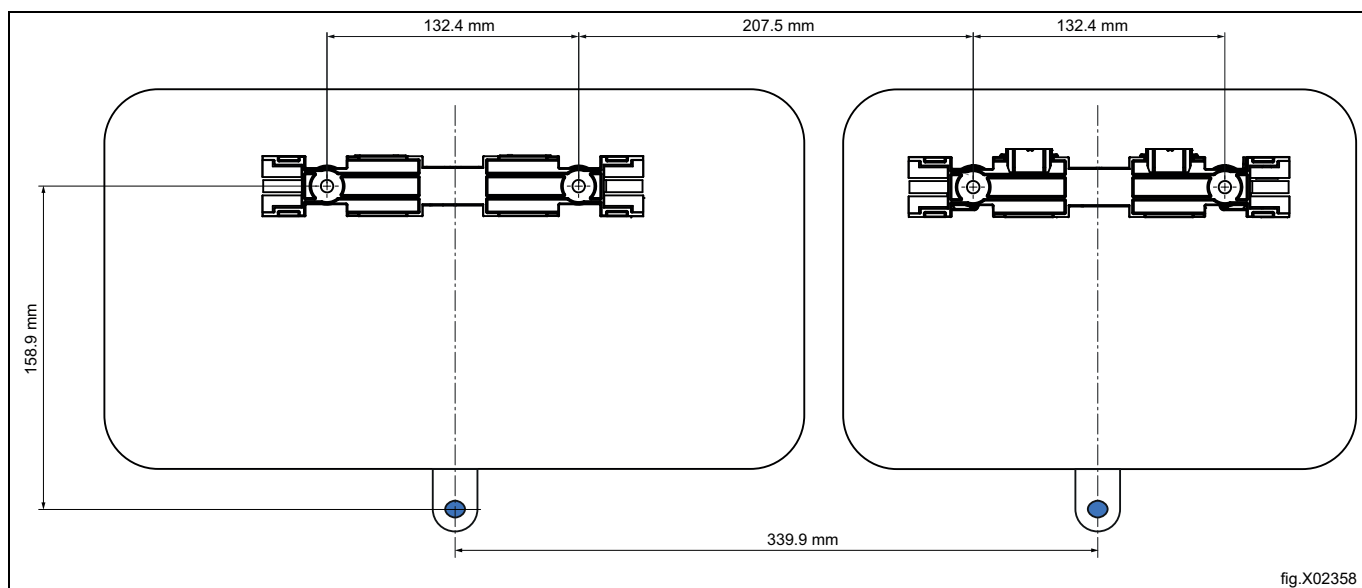
Jetsave-systemen finns i olika storlekar med enhet för 2, 3, 4, 5, 6, 8 och 10 pumpar.



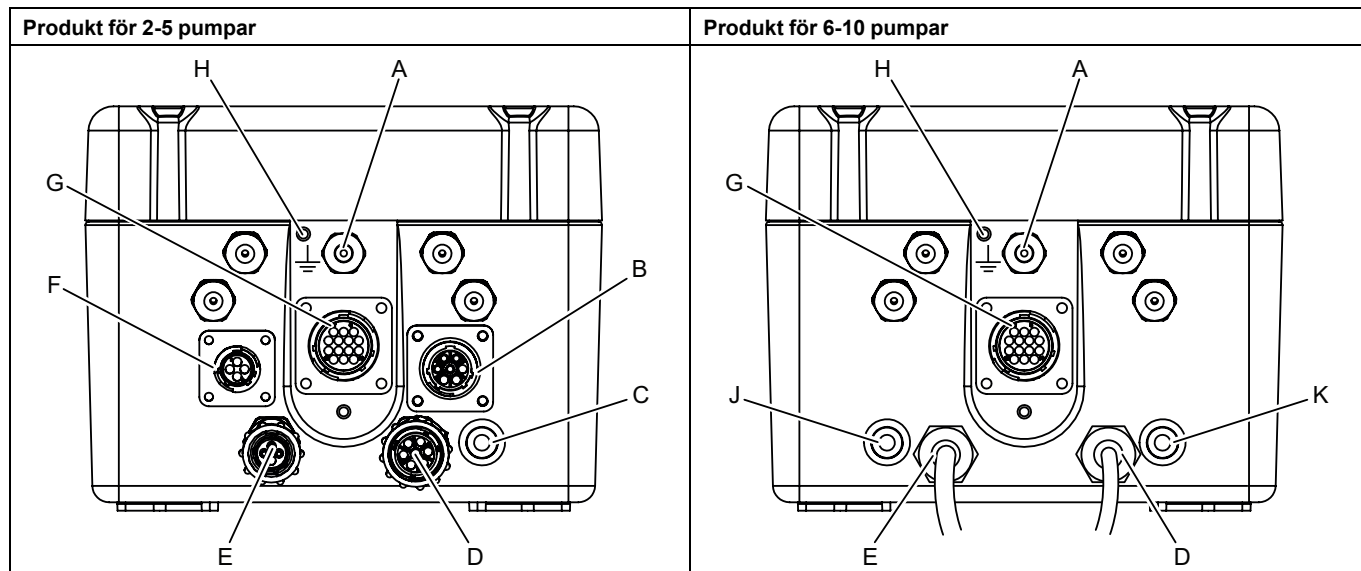
Hos produkter för 2–6 pumpar ska hål borraras för pumpaggregaten enligt följande bild.



Hos produkter för 8–10 pumpar ska hål borraras för pumpaggregaten enligt följande bild.



Anslutningar för Jetsave-styrenhet



A	Utgång för nivåalarm x 5 (stift)
B	Data ut
C	Knapp för parning av enheter
D	Data in
E	Ström in (från tvättmaskin, 230V, 50/60Hz, max 0,1A)
F	Ström ut
G	Pumpens strömkoppling
H	Jordanslutning
J	Knapp för parning nr. 1 (1:a I/O-kort)
K	Knapp för parning nr. 2 (2:a I/O-kort)

Kabelgenomföringar = Anslutningar för nivåvakter (larm för låg produktnivå).

Knappen för parning som sitter på undersidan av Jetsave-styrenheten används för att para enheten till tvättmaskinen.

Vattenanslutning

Koppla inkommande vatten (A) till Jetsave-pumpaggregatet med de medföljande kopplingarna. Kopplingen är en 3/4" hona BSP. Se till att vattnets inloppsslang inte hänger fritt utan att den är fäst för att undvika spänning på kopplingen.



Aktas



En backventil (C) måste monteras. Backventilen skall kunna skydda för den kemikalie som används. Detta skyddar det kommunala vattensystemet mot att kemikalier från tvättmaskinen tränger in i det.



Aktas

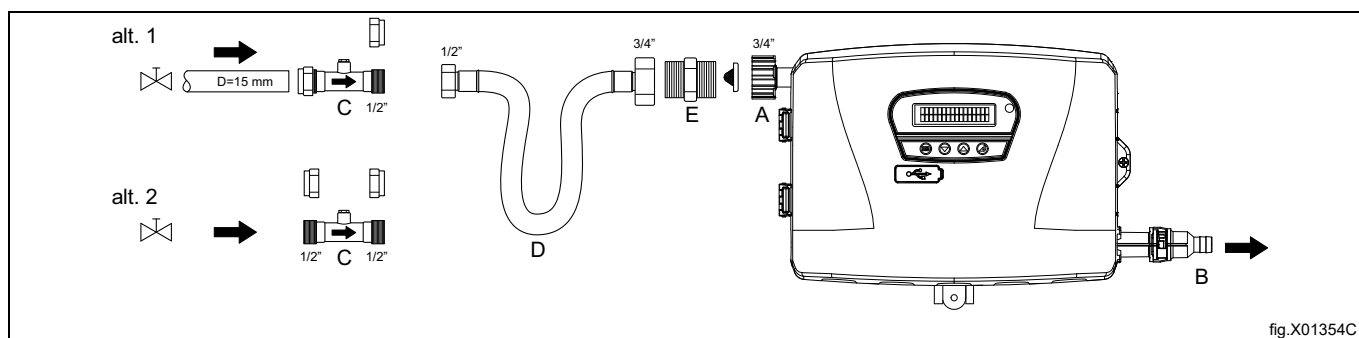


Trycket i inkommande vatten skall vara minst 26 psi/1,8 bar och högst 90 psi/6 bar.

Backventilen (C) måste monteras på huvudvattenledningen eller vid kranen för att förhindra skada vid inloppet (A). Slangen (D) och adapter (E) medföljer inte i detta kit. De kan beställas separat som tillbehör eller så kan du anskaffa adapterarna lokalt.

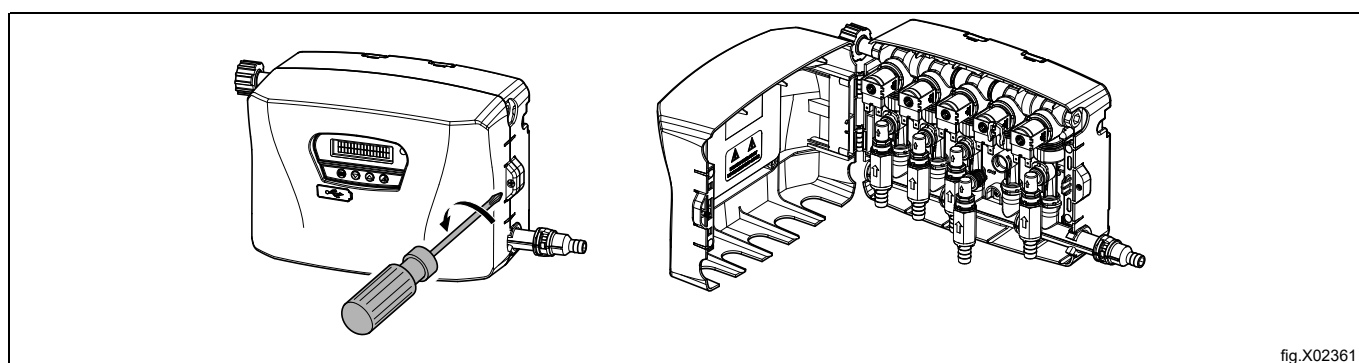
Koppla utloppet (B) till tvättmaskinen med en slang. Säkra slangen med buntband.

Slangar som kopplar Jetsave till vattenkranen måste klara kraven i IEC61770.



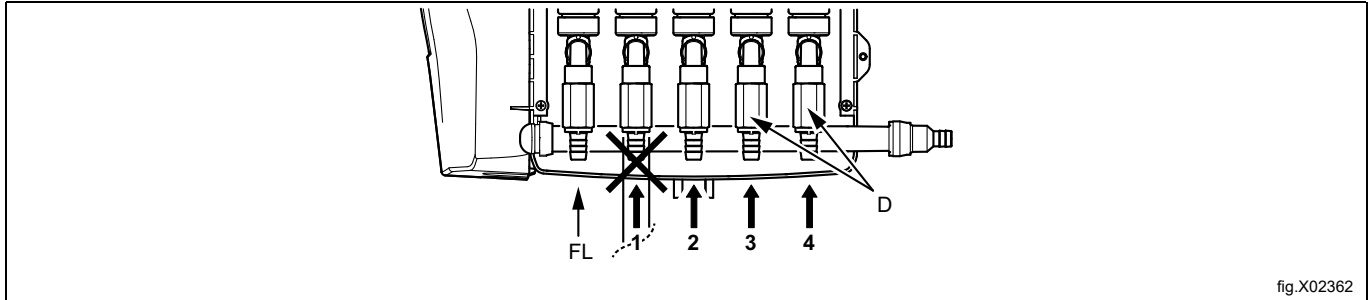
Koppling till sugrör

Öppna Jetsave-pumpaggregatet innan du ansluter. Använd en skruvmejsel för att öppna Jetsave-pumpaggregatet.



OBS!

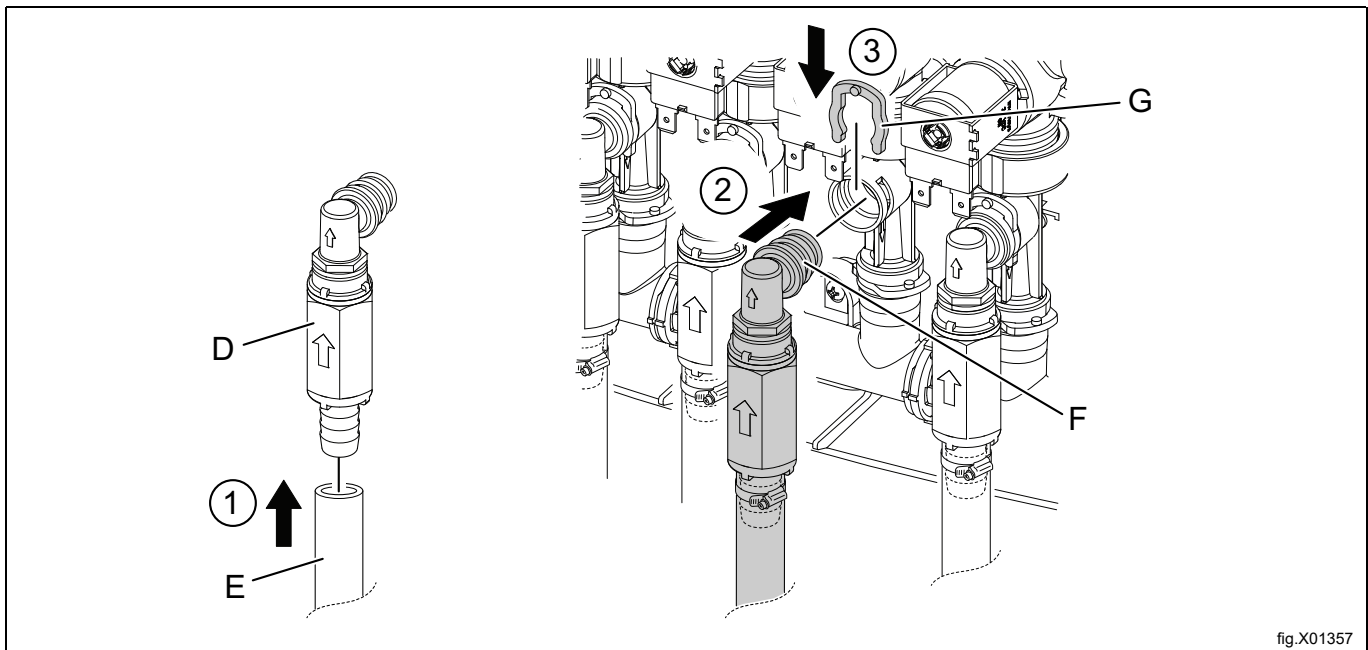
Använd de medlevererade backventilerna (D) som ligger i påsen. För att undvika skador skall man inte koppla någon slang till backventilen när den är kopplad till grenröret för spolning.

**Varning**

Anslut inte en slang för kemikalier till kopplingen för sköljning (FL).

Klipp till en passande längd slang.

Tryck fast slang (E) på backventil (D), säkra med buntband. Koppla vinkel (F) till grenröret och säkra med det vita klipset (G).



Borra hål i locken till kemikaliedunkarna så att du kan trä genom slangarna. Hålen skall vara \varnothing 20 mm (3/4"). Använd ett buntband för att fästa sugledningen under locken så att sugledningarna inte flyter upp eller faller ur dunkarna.

OBS!

Borra inte i locken när de sitter på dunkarna.

Sätt tillbaka locken och sätt slangarna i hålen.

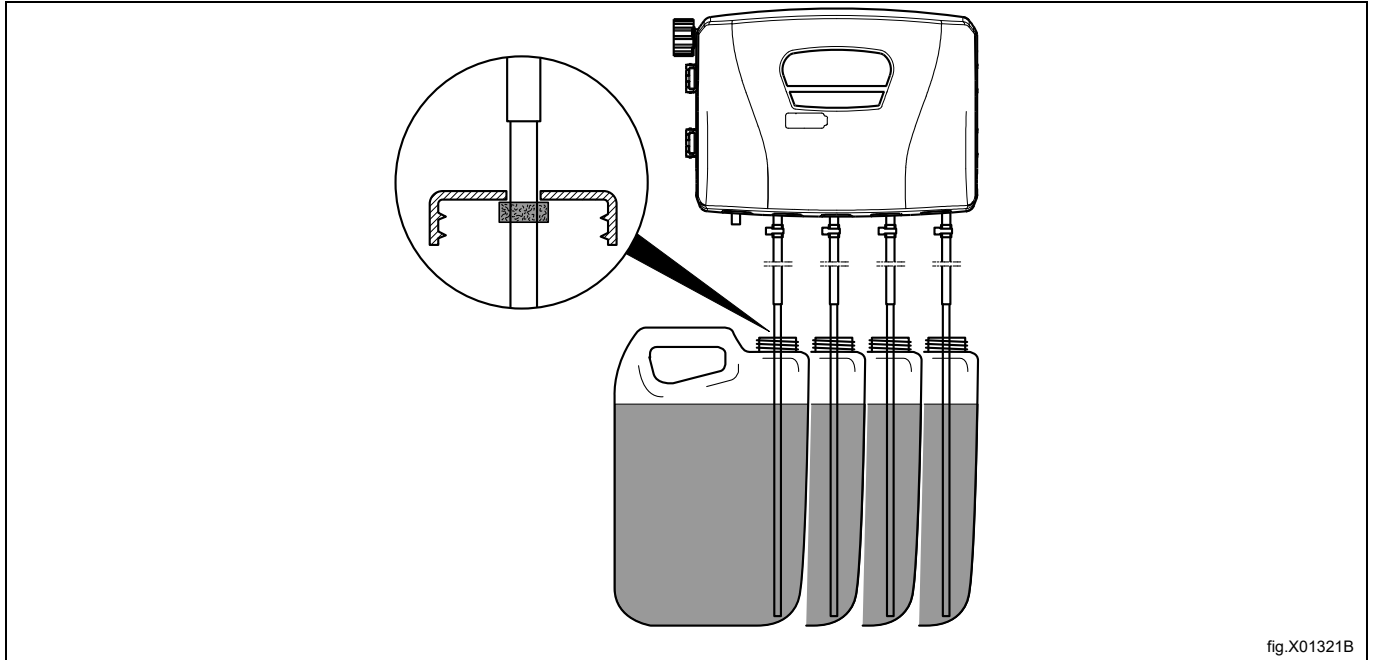
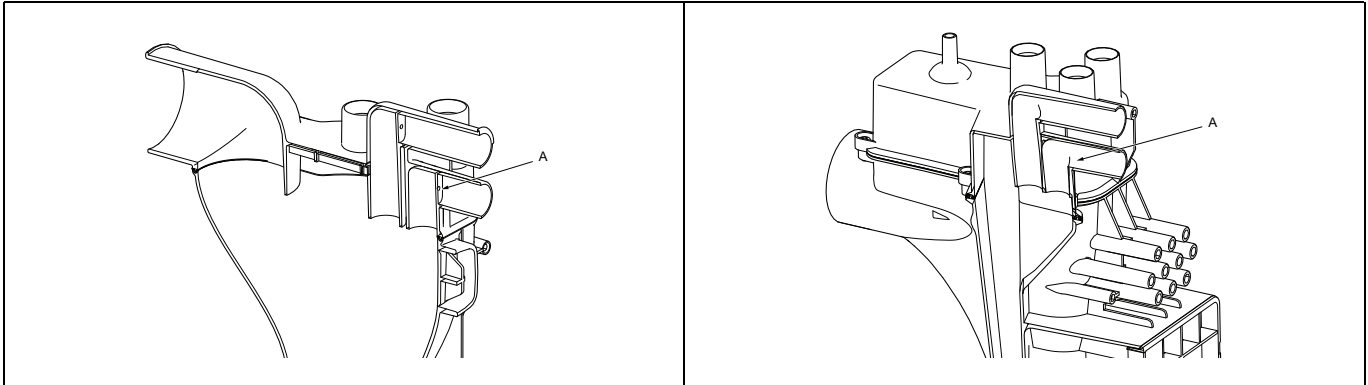


fig.X01321B

Tvättmaskinen har förberetts för inkoppling av externa doseringssystem eller för återvinningssystem för vatten etc. Anslutningarna kan vara förslutna vid leverans.

- Om anslutningarna är förslutna vid leverans, skapa de anslutningar (A) som ska användas genom att borra ett 17 mm hål där slangarna ska anslutas. Extra adaptrar kan anskaffas lokalt.



OBS!

Se till att det inte finns några grader kvar efter borrningen.

- Anslut slangerna från höger sida av Jetsave-enheten till den anslutning som ska användas på tvättmaskinen.
- Montera gummiadaptorn, gummibussningen, buntbanden, slangerna från pumpaggregatet till anslutning (A) så som figuren visar.
- Dra åt klämmorna (B) med ett moment på 3 Nm (2.2 lbf.ft).

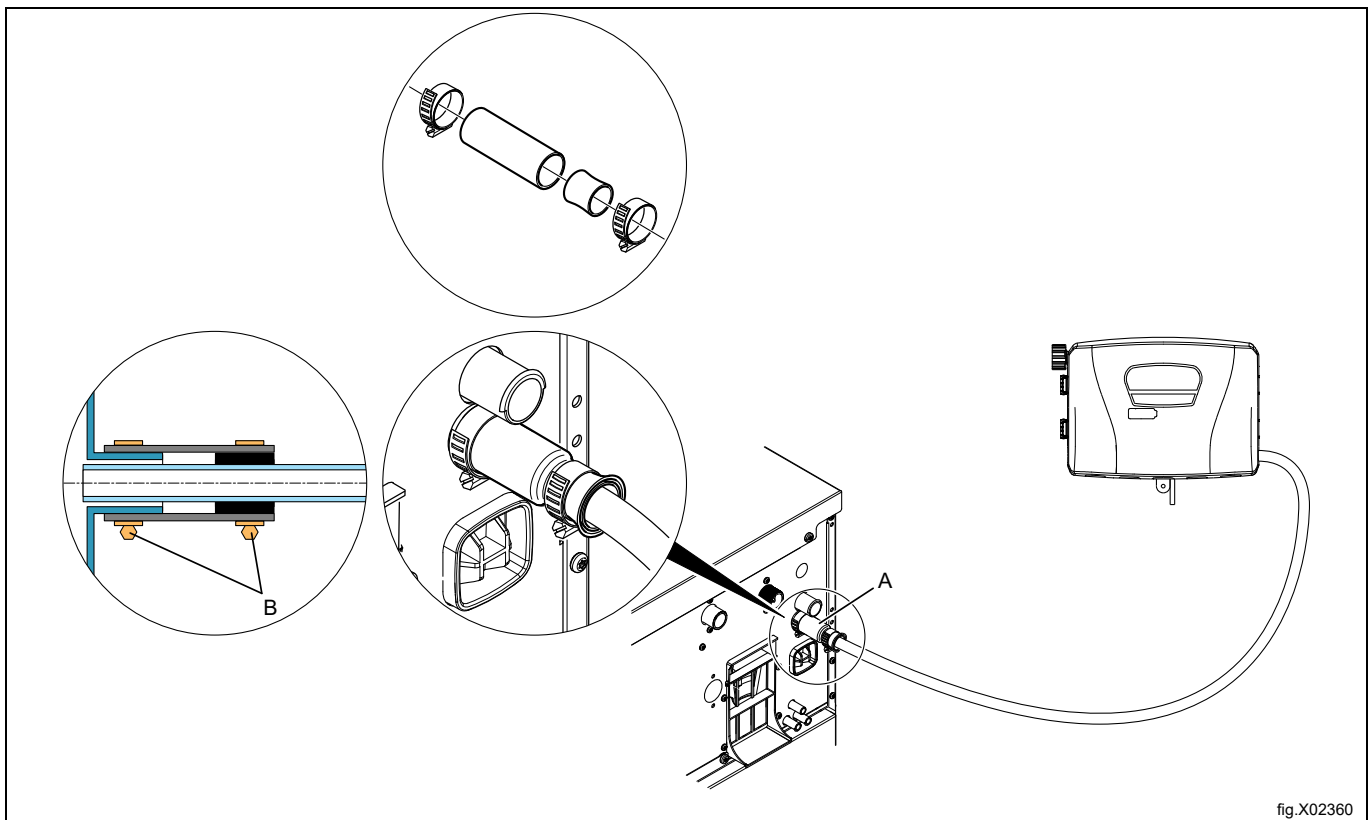


fig.X02360

Om slangarna är tillverkade av ett mjukt materia såsom silikon eller liknande måste du se till att slangens storlek inte krymper, att den inte böjs kraftigt och att den ansluts ordentligt till tvättmaskinen (A). Föregående bild gäller inte för mjuka slangar.

OBS!

Extern doseringsutrustning får endast anslutas för drift med pumptryck och inte med nättryck.

5.2 Elanslutning



Strömförsörjningen till doseringssystemet får aldrig vara ansluten till maskinens inkommande kopplingsplint eller till kantanslutningarna på I/O-kortet.

Bryt strömmen till tvättmaskinen.

Koppla från anslutningsdonet med slutmotstånd från maskinen (B) och anslut den till anslutningen för data ut (B) på styrenheten för Jetsave (1).

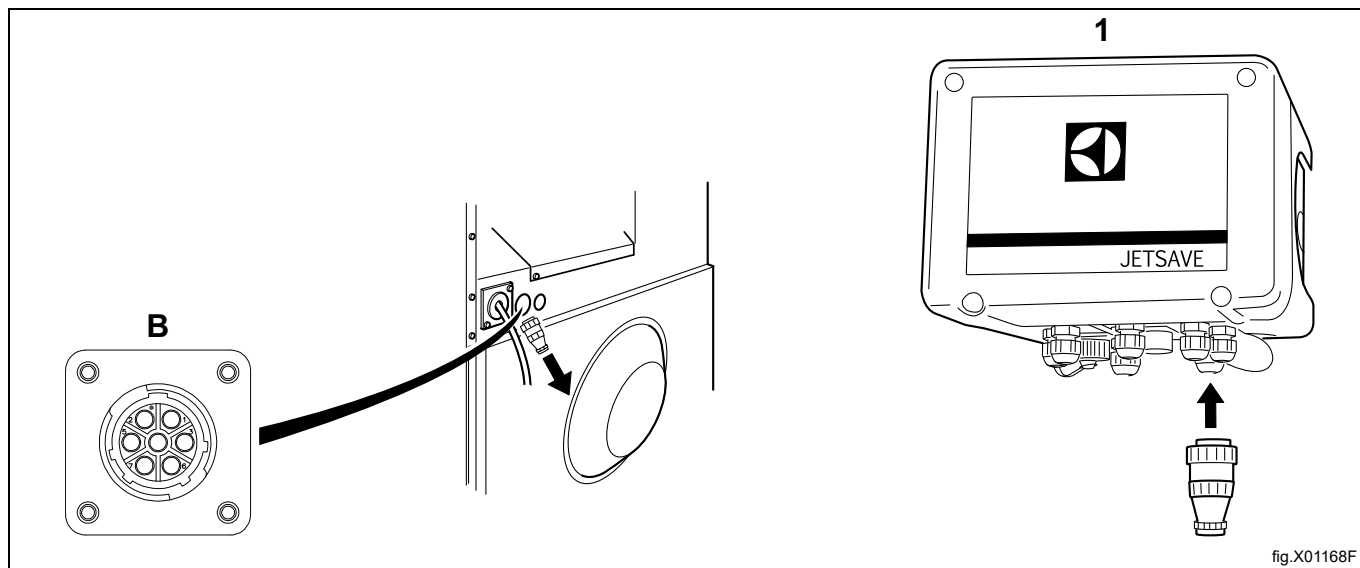


fig.X01168F

Obs!

Slutmotståndet krävs inte för Jetsave-produkter för 6 till 10 pumpar.

Spara terminalmotståndet för framtida behov. Om man demonterar doseringssystemet i framtiden, måste man sätta tillbaka terminalmotståndet på dess plats i maskinen

Anslut kablarna från styrenheten för Jetsave (1) till anslutningarna A (ström ut) och B (data ut) på maskinen.

Anslut kabeln från Jetsave-pumpaggregatet (2) till anslutningen på Jetsave-styrenheten (1).

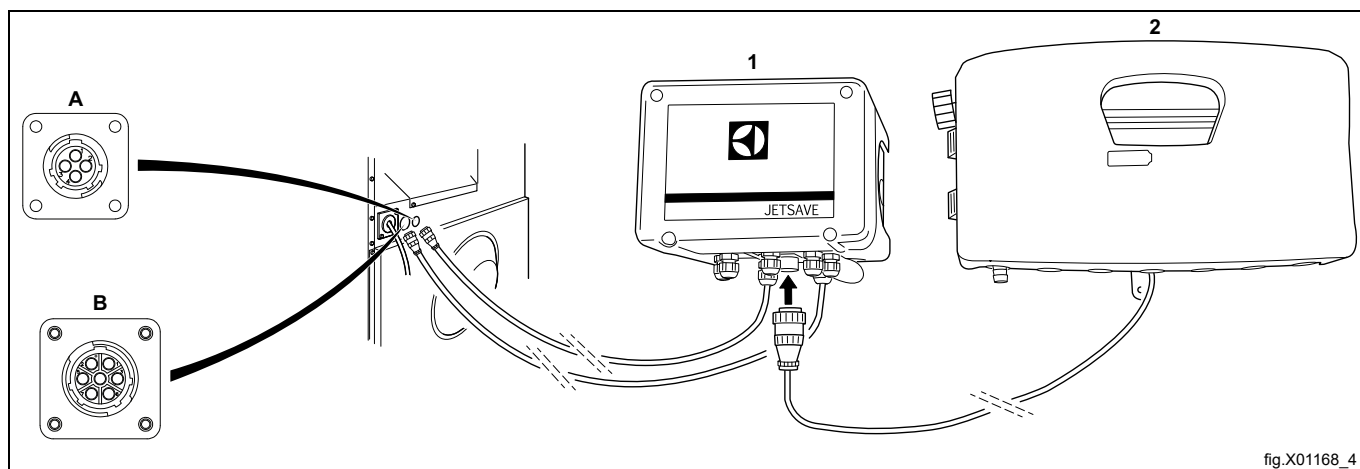
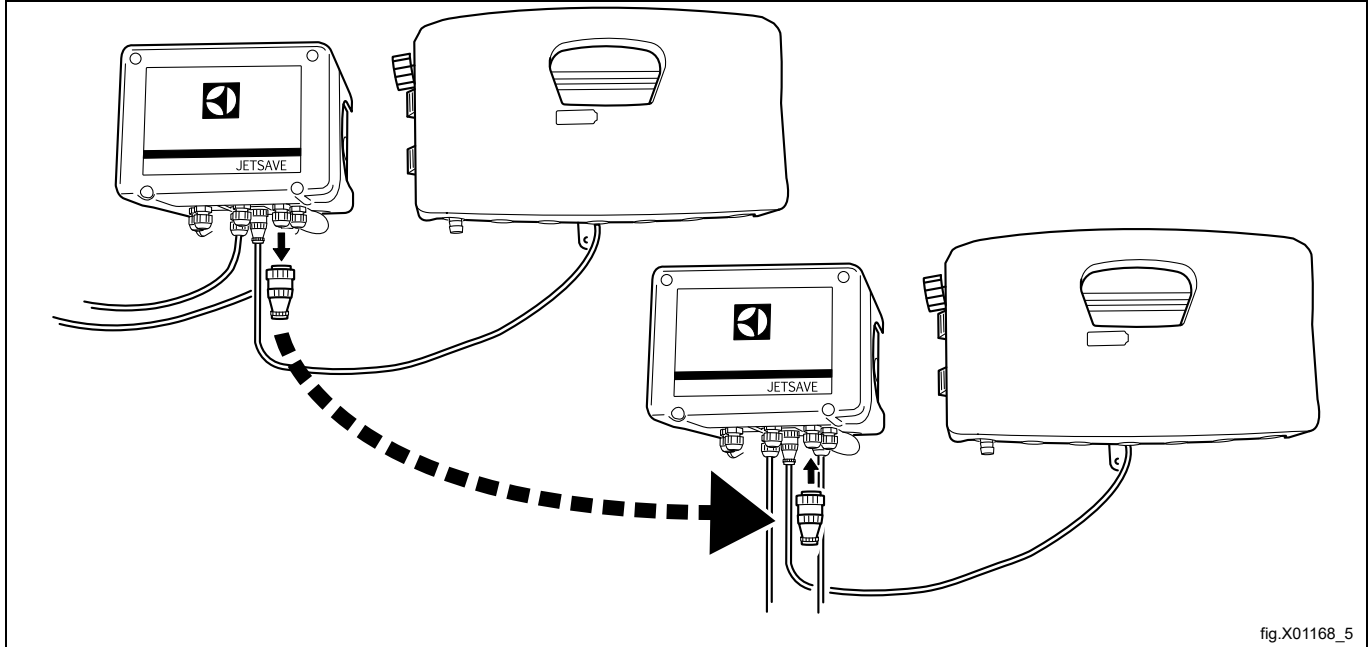


fig.X01168_4

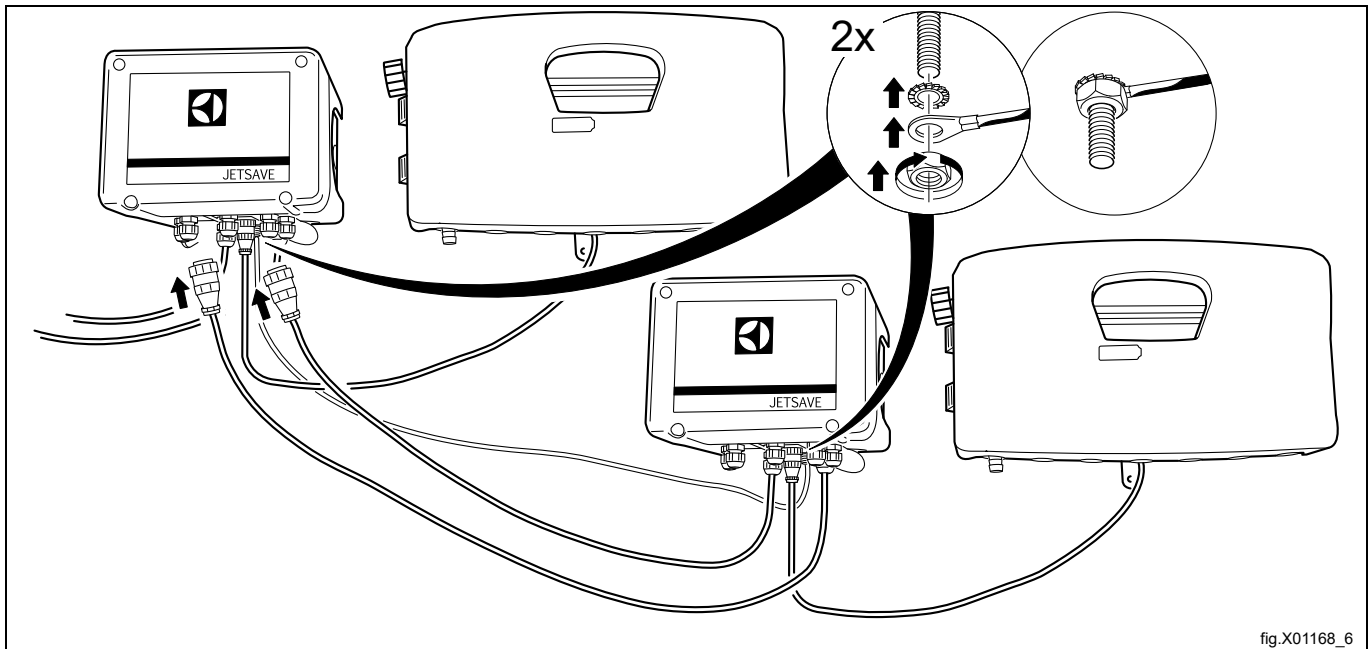
Kedjekoppling av styrenheter (endast för Jetsave-enheter för 2 till 5 pumpar)

Om du använder ställ för två eller tre Jetsave-system ska anslutningsdonet med slutmotstånd anslutas till den sista styrenheten för Jetsave.

Om anslutningsdonet med slutmotstånd redan är anslutet till en styrenhet för Jetsave ska det flyttas från den första styrenheten för Jetsave och anslutas till den sista styrenheten för Jetsave.



Anslut kablarna från den andra styrenheten för Jetsave till den första styrenheten för Jetsave, eller om tre Jetsave används, från den tredje styrenheten för Jetsave till den andra styrenheten för Jetsave.



Man kan ha upp till 3 Jetsave-system (2 till 5 pumpar) och ett gränssnitt för ID i samma slinga.

Obs!

Satsen för sammankoppling krävs för att sammankoppla pumpaggregaten. Följ anvisningarna för satsen. Exempel på kombinationer 5+2, 5+4. 5+5+2, 5+5+3 osv.



Varning



Glöm inte att jorda.

Anslutningar för kemikalier (Standard från fabrik, Från och med firmware 418810316 Ver. 2.3.0)

Aktiverad: Pumpar/Kemikalier

Pump	Kemikaliens namn (Utgång)	→	Kemikaliernas namn (Utgång) kan ändras till:
Pump 1	Tvättmedel		0: Tvättmedel
Pump 2	Sköljmedel		1: Sköljmedel
Pump 3	Blekmedel		2: Blekmedel
Pump 4	Golvprogram		3: Golvprogram
Pump 5	Desinficering		4: Desinficering
Pump 6	W01 - tvättmedel för känslig tvätt		5: W1 - tvättmedel för känslig tvätt
Pump 7	W02 - tvättmedel för känslig tvätt		6: W2 - tvättmedel för känslig tvätt
Pump 8	W03 - sköljmedel för känslig tvätt		7: W3 - sköljmedel för känslig tvätt
Pump 9	Tvättmedel 2		8: Tvättmedel 2
Pump 10	Blekmedel 2		9: Blekmedel 2
Pump 11	Golvprogram 2		10: Golvprogram 2
Pump 12	Golvprogram 3		11: Golvprogram 3
Pump 13	Bibehållande		12: Bibehållande
Pump 14	Impregnering		13: Impregnering
Pump 15	Avkalkning		14: Avkalkning
Pump 16	Sur		15: Specialkemikalier
			16: A02 - reducerad färgblödning
			17: A03 - läderprogram
			18: Sur
			19: Tvättmedel 3
			20: Tvättmedel 4
			21: Tvättmedel 5
			22: Sköljmedel 2
			23: Sköljmedel 3
			24: Sköljmedel 4
			25: Sköljmedel 5
			26: Booster 1
			27: Booster 2
			28: Golvprogram 4
			29: Specialkemikalier 2
			30: Specialkemikalier 3
			31: Inga

Obs!

Tvättprogrammet beställer kemikalier via utgången, inte via pumpens nummer. Det betyder att kemikalierna för tvättprogrammet måste matcha Kemikaliens namn (Utgång). Om inte, kommer maskinen att köra programmet utan kemikalier.

5.3 Val av system/pump

Om Jetsave-systemet har installerats måste tvättmaskinen veta vilken typ av system/pumpar som används för att kunna fungera på rätt sätt.

Gör följande:

- Ange det lösenord du har fått så att du har tillgång till huvudmenyn.
- Aktivera menyn för pumparna.
- Aktivera menyn för pumparna.

En lista med olika system/pumpar visas på skärmen.

- Välj **1: Venturi** för Jetsave-systemet.

5.4 Parning av pumpar / Adresser för I/O-kort

- Ange det avancerade lösenordet för systemhantering eller det för avancerad service för att öppna huvudmenyn.
- Aktivera menyn för inställningar.
- Aktivera meny för adressering I/O-kort.

En lista med I/O-kort och adresser visas. I/O-kort och adresser markeras med grönt eller grått.

- Grönt = används.
- Grått = används ej och är tillgängligt för adressering.

Jetsave-systemet ska vara adresserat till den andra raden av I/O typ 22.

- Välj den **andra raden för I/O typ 22 (A)**.
- Tryck på "Add" för att starta parningsfunktionen.

OBS!

Det är absolut viktigt att man aktiverar rätt adress — i den andra raden för I/O typ 22. Om du inte gör det kommer pumparna inte att fungera.



fig.X02320

När du har tryckt Add, visas följande meddelande som indikerar att det är OK att para med Jetsave-systemet.



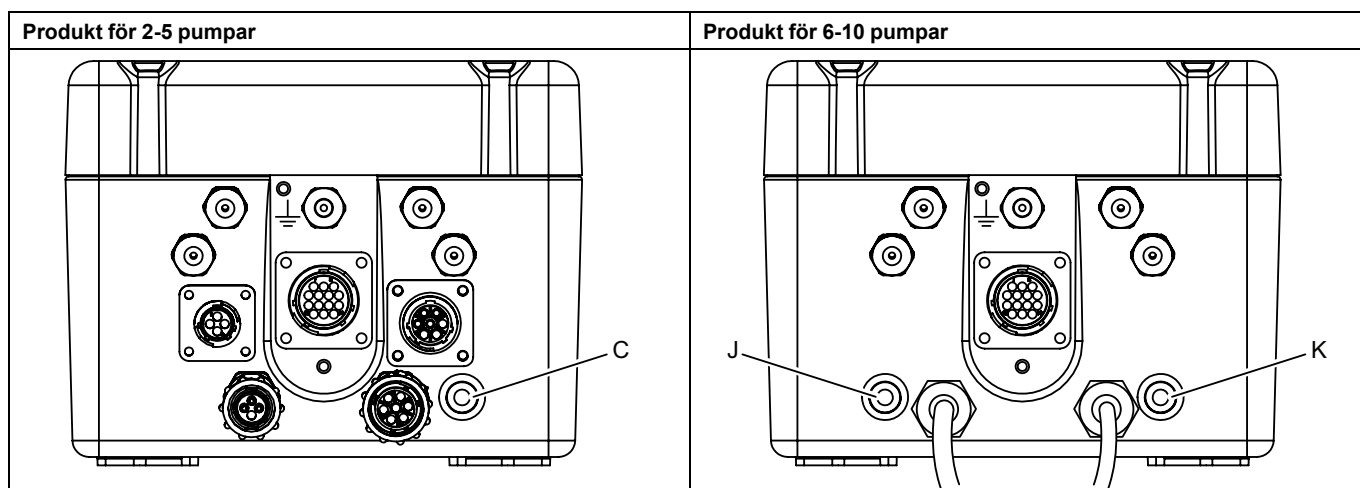
fig.X01677

För produkter för 2 till 5 pumpar:

- Tryck på knappen för parning (C) på Jetsave-styrenheten.

För produkter för 6 till 10 pumpar:

- Knappen för parning nr. 1 (J) är för det första I/O-kortet och knappen för parning nr. 2 (K) är för det andra I/O-kortet.



En grön markering i den andra raden för I/O typ 22 indikerar att parningen är klar.



fig.X02322

Om man lägger till flera Jetsave-system skall nästa system paras till den tredje raden etc, etc.
Man kan använda och para upp till tre Jetsave-system.

5.5 Fylla pumparna

- Ange det avancerade lösenordet för systemhantering eller det för avancerad service för att öppna huvudmenyn.
- Aktivera menyn för pumparna.
- Aktivera menyn för förberedning av pumparna.
- Aktivera Pump 1 i listan för att förbereda pumpen.
- Tryck Play för att starta och tryck Stop när pumpen är förberedd. (Du kan också använda knappen för parning (C) för att starta och stoppa eller knappen (J) och (K) hos produkter för 6 till 10 pumpar.)

Slangen skall vara helt fylld.

Upprepa förfarandet för alla pumpar.

5.6 Kalibrera pumparna

- Ange det avancerade lösenordet för systemhantering eller det för avancerad service för att öppna huvudmenyn.
- Aktivera menyn för pumparna.
- Aktivera menyn för kalibrering.
- Aktivera P1 i listan för att kalibrera den första pumpen.

Skärmen visar de olika stegen i kalibreringsprocessen.

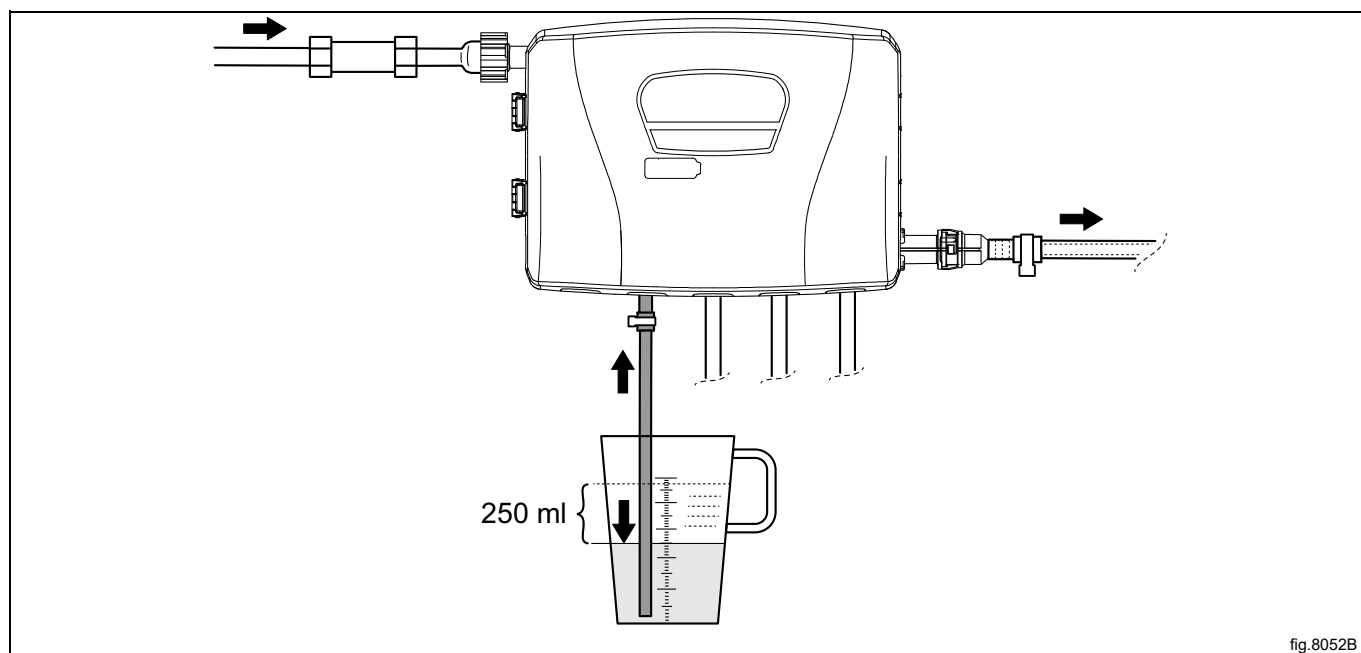
1. Fyll en behållare med ml-markeringar (min. volym 350 ml) med produkten som ska kalibreras och placera änden på slangen från Jetsave-systemet som ska kalibreras i behållaren.
2. Tryck Play för att starta kalibreringen.
3. Tryck Stop för att avbryta när 250 ml har sugits ur behållaren.
4. Spara resultatet för pumpen.

Kalibreringen för den första pumpen är nu klar.

Upprepa förfarandet för alla pumpar.

Obs!

Du kan också använda knappen för parning (C) för att starta och stoppa kalibreringen eller knappen (J) och (K) hos produkter för 6 till 10 pumpar.



5.7 Montering av sond för låg nivå (tillval)

Placera nivåkännarna i sina respektive behållare.

Befintliga slangar kopplade till pumpställen skall ersättas med nya. Koppla slangarna till pumpens vänstra sida såsom tidigare.

Kabeln (A) skall anslutas till Jetsave-styrenheten och slangen (B) ska kopplas till pumpstället.

Nivåkännarna har flottörbrytare (C). Brytarna kommer färdiga för användning i din applikation.

Om brytare fungerar baklänges åtgärdar man det genom att lossa stjärnskruven som håller flottörens magnet, vänder på magneten och skruvar fast den igen.

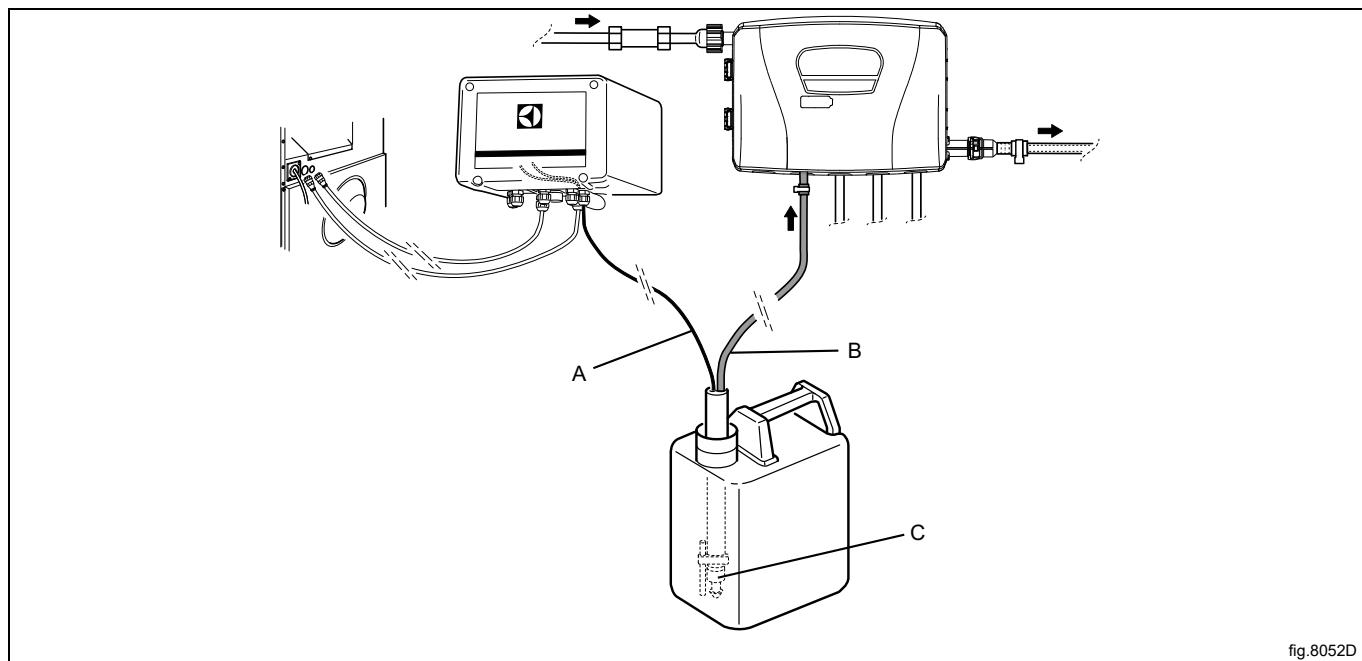


fig.8052D

5.8 Anslutning med sensorer eller sonder för låg nivå

Öppna Jetsave-styrenheten innan anslutning.

Om givare för låg nivå är monterade kommer ett felmeddelande att visas om någon av behållarna för kemikalier har låg nivå. Tvättprogrammet kommer emellertid att fortsätta. Eftersom kort A122 har 5 utgångar för pumpar, men bara 3 ingångar för nivågivare, måste vissa givare anslutas parallellt. I ett sådant fall kommer styrsystemet att larma för låg nivå om en av de parallellkopplade givarna har triggats. Bilden nedan visar ett slikt system.

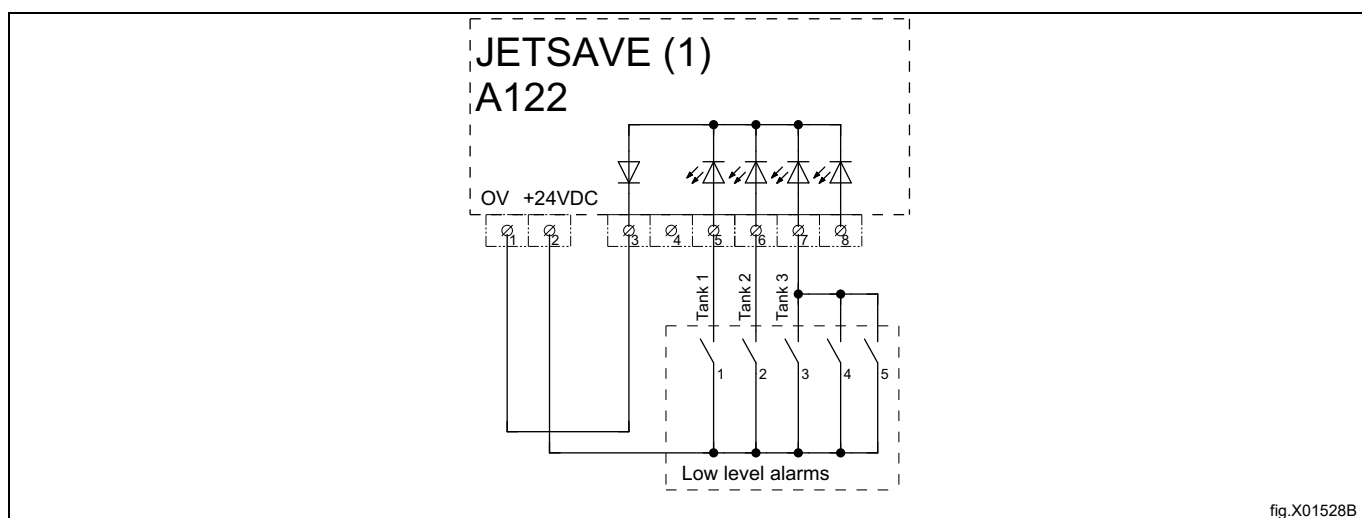


fig.X01528B

Larmen visas separat om man har ett ID-gränssnitt.

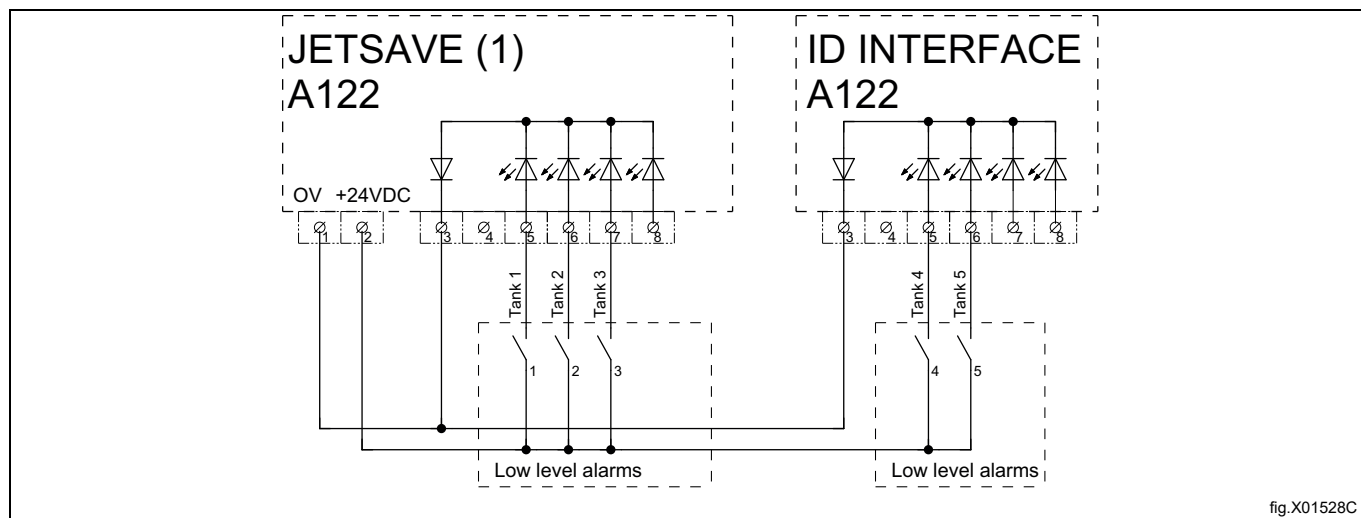


fig.X01528C

Systemet kan expanderas för dosering av upp till 15 olika kemikalier med hjälp av tre JETSAVE-enheter:

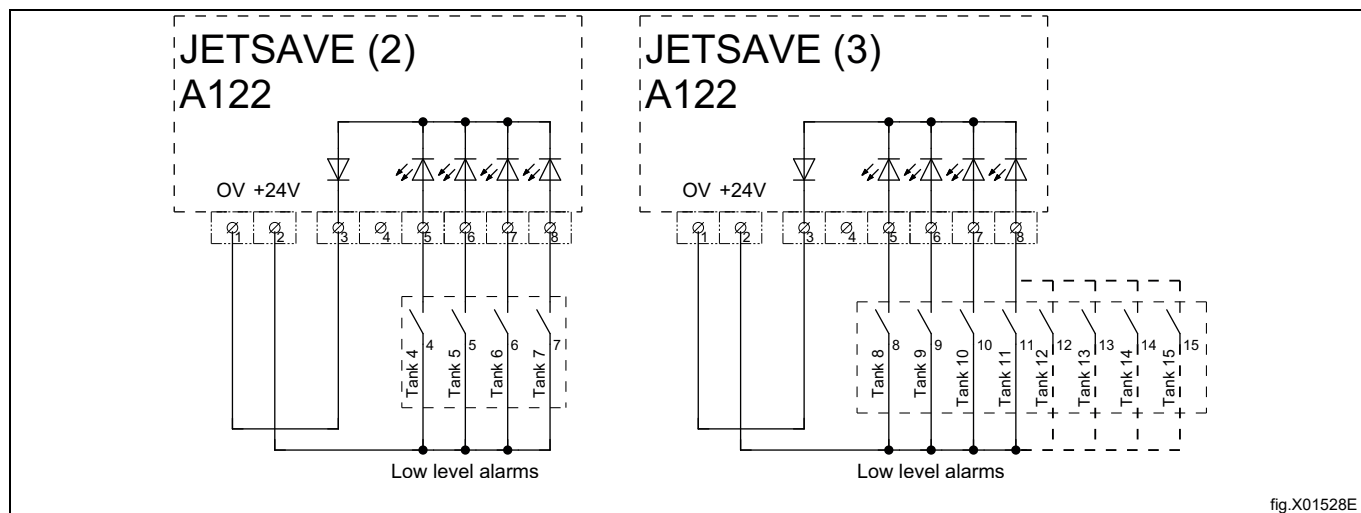


fig.X01528E

Befintliga ingångar på kort A122 för detektering av låga nivåer:

- Den första JETSAVE i slingan: 5-7 (ingång 8 reserverad för flödesvakt)
- Återstående JETSAVE-enheter: 5-8
- Gränssnitt ID: 5-8

6 Tekniska specifikationer

Antal pumpar som är igång samtidigt:

- 3 (pumparna programmeras för användning med kösystem)
- Maximal pumpeffekt = 6000 ml
- Max. produktfördröjningstid = 999 sek.
- Max. sköljningstid = 120 sek.
- Max. förfyllningstid = 30 sek.
- Max. arbetstemperatur = 49°C

Strömförsörjning
Från tvättmaskinen: 230V, 50/60Hz /0,1A (Max)
Från systemet Jetsave: 230V, 50/60Hz /0,1A (Max)

Vattentillförsel
Min. 1,8 bar
Max. 6 bar

Apparaten följer följande direktiv:

- 2014/35/EU Lågspänningsdirektivet (LVD)
- 2014/30/EU Elektromagnetisk kompatibilitet (EMC)
- EN 61000-6-2:, EN 61000-6-4:2001, EN 61000-3-2:2000, EN 61000-3-3:1995/A1:2001

7 Felsökning och service



Felsökning får endast utföras av behörig servicepersonal.

Bryt strömmen och stäng av vattentillförseln innan du gör något underhåll eller när du rengör enheterna.

Justera/ändra inte delar som inte listas i den här felsökningen utan att först rådfråga servicepersonal från Electrolux Professional.

En skadad nätsladd skall alltid bytas, den FÅR INTE repareras.

8 Information angående skrotning

8.1 Omhändertagande av den uttjänta apparaten

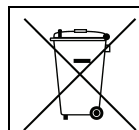
Innan maskinen skrotas, kontrollera noggrant det fysiska skicket och om det finns risk att delar av strukturen börjar ge efter eller gå sönder.

Apparatens delar skall tas omhand beroende på deras specifika egenskaper (t. ex. metaller, oljor, fett, plast, gummi, etc).

Lagstiftningen skiljer sig från land till land. Följ bestämmelserna i lagstiftningen och från myndigheterna som finns i det land där skrotningen skall ske.

Allmänt gäller att apparaten skall lämnas till en specialiserad central för återvinning/skrotning.

Demontera apparaten och sortera komponenterna efter kemiska egenskaper. Kompressorn innehåller smörjolja och kylvätska som kan återvinnas och återanvändas och kylens komponenter är specialavfall som kan jämföras med blandat hushållsavfall.



Symbolen på apparaten visar att denna apparat inte skall betraktas som hushållsavfall, utan måste omhändertagas på korrekt sätt, för att förhindra negativ inverkan på miljö och hälsa. För mer information om återvinning av denna apparat, kontakta din lokala agent, återförsäljare, kundservice eller lokala återvinningsmyndigheter.




Obs!

I samband med skrotningen av apparaten måste alla märkningar, denna handbok och andra dokument gällande apparaten förstöras.

8.2 Hantera emballaget

Emballaget måste kasseras i enlighet med reglerna som gäller i det land där apparaten används. Allt material som används till emballaget är miljövänligt.

De kan förvaras, återvinnas eller brännas på passande avfallsförbränningsanläggning. Återvinningsbara plastdelar märks så som exemplen nedan.

	Polyetylen: <ul style="list-style-type: none"> • Yttre emballage • Plastpåse innehållande instruktioner
	Polypropylen: <ul style="list-style-type: none"> • Förpackningsband
	Expanderat polystyren: <ul style="list-style-type: none"> • Hörnskydd



Electrolux Professional AB
341 80 Ljungby, Sweden
www.electroluxprofessional.com